
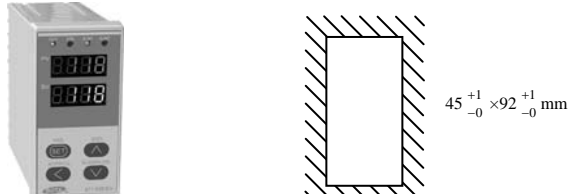



## M2 系列电工测量仪表

M2 智能型电工仪表采用先进的单片微处理器设计，具有上下限、正负偏差报警以及变送、通信等多种功能，输出采用先进的模块化结构，配合功能强大的仪器芯片，功能组合、升级非常方便；两级菜单配置和不同操作权限，能充分保障系统安全。由于采用了可插拔式机壳，允许在带电情况下热拔插，安装、维护以及功能扩展方便。

### 一、主要技术指标

- 电源电压：85~264V 交、直流；
- 功 耗：<3W；
- 测量精度：0.8 级；
- 测量类型：交流电压、电流平均值，直流电压、电流，电阻等；
- 尺寸规格：

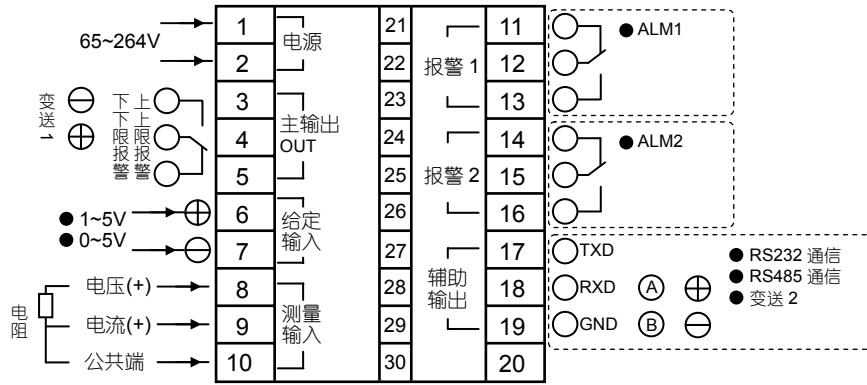
<p>A 外形：96×96×100mm； 安装开孔：92×92mm</p> 	<p>B 外形：48×96×100mm； 安装开孔：45×92mm</p> 
<p>C 外形：96×48×100mm； 安装开孔：92×45mm</p> 	

### ● 型号列表：

M	□	□	□	□	□	□	□	□	□	□	说明
系列号	型号	输入	外形	输出1	输出2	输出3	输出4	输出5	量程		
	2										4 1/2 数位智能数显表，-1999~9999。可测量直流电压、电流，电阻或交流电压、电流平均值。
		0									单路交流电压输入
		1									单路交流电流输入
		7									单路直流电压输入
		P									单路直流电流输入
		R									电阻输入
		X									其它特殊订货
			A								96×96mm；安装开孔：92×92mm；
			B								48×96mm 竖式；安装开孔：45×92mm；
			C								96×48mm 横式；安装开孔：92×45mm；
				N							没有安装任何模块
				J5							小型继电器开关模块；常开+常闭；3A/220V
				L2							mA 变送输出 1。 负载能力：0~10mA≤2kΩ； 4~20mA≤1kΩ
					N						没有安装任何模块
					J5						小型继电器开关模块；常开+常闭；3A/220V
						N					没有安装任何模块
						J5					小型继电器开关模块；常开+常闭；3A/220V
							N				没有安装任何模块
							R				RS232 通信模块。
							S				RS485 通信模块。
								L2			mA 变送输出 2。 负载能力：0~10mA≤2kΩ； 4~20mA≤1kΩ
											XXX/5A 交流电流互感器输入，量程写 XXX/5A
											XXX/75mV 直流分流器输入，量程写 XXX/75mV
											XXXkV/100V 电压互感器输入，量程写 XXXkV/100V

● 接线端子：

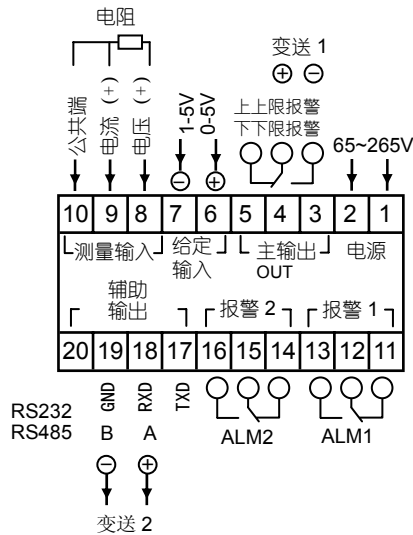
一、A、B 外形：



备注：

1. 主输出 (OUT) 位置具有多种功能, 可通过参数定义为测量值变送输出或报警输出。当作为报警输出时, 可通过设定参数定义为上限或下限报警;
2. 报警 1 (ALM1) 和报警 2 (ALM2) 位置可以通过参数任意定义为上、下限报警或正、负偏差报警输出;
3. 辅助输出位置也具有多种功能, 可通过参数选择通信或变送模式。
4. 输入 1-5V 外给定信号对应的是上限或下限报警值 (SV);

二、C 外形



备注：

1. 主输出 (OUT) 位置具有多种功能, 可通过参数定义为测量值变送输出或报警输出。当作为报警输出时, 可通过设定参数定义为上限或下限报警;
2. 报警 1 (ALM1) 和报警 2 (ALM2) 位置可以通过参数任意定义为上、下限报警或正、负偏差报警输出;
3. 辅助输出位置也具有多种功能, 可通过参数选择通信或变送模式。
4. 输入 1-5V 外给定信号对应的是上限或下限报警值 (SV);