

# M52 单相交流多功能仪表

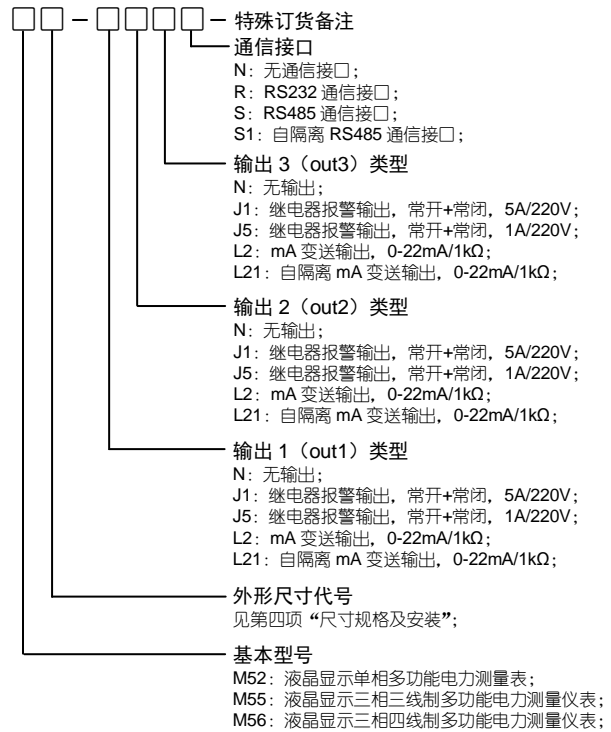
## 一、概述

- 采用 128×64 点阵蓝底白字液晶显示；
- 产品适用于单相交流电参数的综合测量。采用专业级 16 位电力计量芯片；
- 显示电流、电压，有、无功功率，频率、功率因数值和实时曲线，滑差式需量，四象限电能及其日、月报表等；
- 具备电流、电压、功率、频率变送或上、下限报警功能；
- 输入输出采用互感器或光电隔离；
- 具备 RS485/RS232 接口，标准 Modbus 协议；
- 可扩展 32M 记录内存和 USB 接口；

## 二、主要技术指标

- 电压量程：0~600.0V（或其他定制范围），有效值显示；
- 电流量程：0.000~9999A/0~5A 可自由设定。有效值显示；
- 功率量程：0.000~9999kW 自动量程；
- 频率量程：30.00~100.00Hz；
- 测量准确度：0.5%F.S；
- 变送输出：4~20mA/F.S；
- 报警输出：1A~8A/220V 常开+常闭无源触点；
- 停电数据保存时间：100 年；
- 工作环境：温度 -10~+60℃ 湿度 <85%
- 防护等级：IP00
- 工作电源：85~265VADC
- 安装方式：盘面开孔

## 三、型号说明

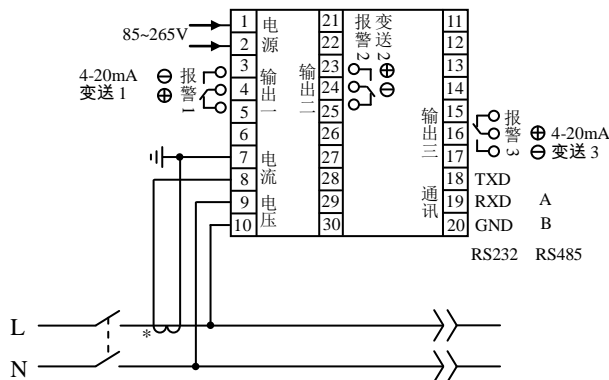


## 四、尺寸规格及安装

代号	外形尺寸 (mm)	安装开孔 (mm)	板前高度 (mm)	板后深度 (mm)
A	96×96	92×92 <sup>+0.5</sup>	8	100
F	160×80 横式	152×76 <sup>+0.5</sup>	8	100
E*	80×160 竖式	76×152 <sup>+0.5</sup>	8	100

注：带“\*”号的尺寸规格为非常用外形，订货周期可能较长。

## 五、接线示意图



### 注意事项：

1. 电压、电流输入接线必须区分同名端，否则功率不能正常测量；
2. 如果把电压信号接至电流输入端将导致短路！
3. 仪表采用标准 Modbus RTU 通信协议（详细信息请从本公司网站或客服人员获得）。三路报警继电器可由上位机执行 ON/OFF 操作；
4. 仪表硬件为可插拔的模块化设计，无论是报警还是变送输出，都必须加装相应的功能模块才有效，详见“型号说明”。