

JHB 系列柜内安装式触发器使用说明

JHB 型可控硅移相触发器采用独特的自适应同步技术设计，无需外接同步变压器。适用于多种单、三相可控硅主回路的移相调压控制。可以接受仪表的标准控制信号，也可以外接电位器手动控制。

JHB 系列触发器采用导轨+插拔式结构，安装维护方便。

一、要技术指标

控制输入规格：0-5V、1-5V、0-10V、0-10mA、4-20mA 或外接电位器

移相范围：180°

触发容量：强触发方式$\leq 1000A$的可控硅；传统触发方式$\leq 500A$的可控硅

电源电压：65~265V，50/60HZ

二、型号功能一览表

JH	<input type="checkbox"/>	<input type="checkbox"/>	<input type="checkbox"/>	<input type="checkbox"/>	<input type="checkbox"/>	说明
系列号	基本型号	外形	触发类型	控制输入	附加功能	
	B	N				柜内安装式 导轨式
			C1			单路可控硅移相触发，适用阻性负载
			C2			非强触发型单路可控硅移相触发，适用阻性、感性负载
			C3			三相三线制可控硅移相触发，适用阻性负载
			C4			三相四线制可控硅移相触发，适用阻性负载
			C5			触发双向可控硅的三相三线制移相触发，适用阻性负载
			C7			非强触发型三相半控可控硅移相触发，适用阻性、感性负载
			C8			非强触发型三相全控可控硅移相触发，适用阻性、感性负载
			K4			单路可控硅周波触发
			K5			两路可控硅周波触发
			K6			三路可控硅周波触发
				1		0~10mA
				2		4~20mA
				3		0~20mA
				4		0~5V 或外接电位器
				5		1~5V
				6		0~10V
					N	无附加功能

三、外形尺寸规格

3.1 C1-C5 尺寸图：

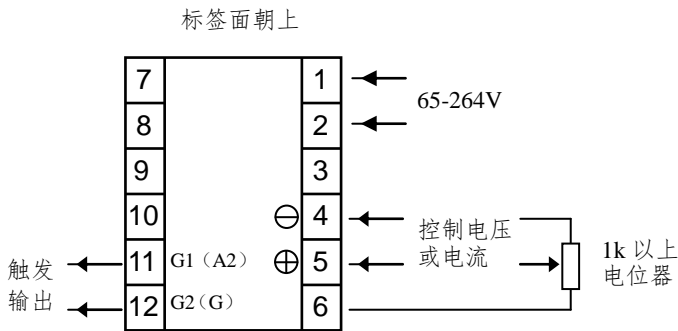


3.2 C7、C8 尺寸图：



四、接线说明

4.1 JHB-C1/K4 型



- a) 0~10mA 输入时, 需在+、-输入端并联一只 500Ω 的精密电阻; 4~20mA 输入并联 250Ω 的精密电阻 (此电阻可能已接在端子上)。
- b) 触发器电源没有同步要求。

4.2 JHB-C2 型

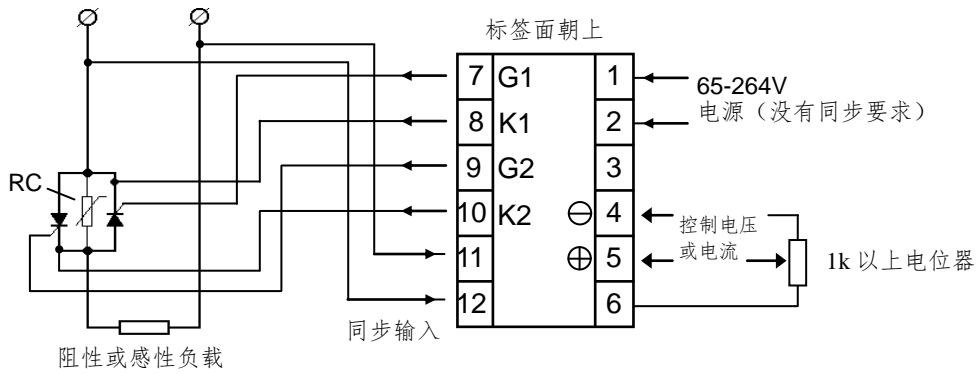


图 1 采用单向反并联可控硅

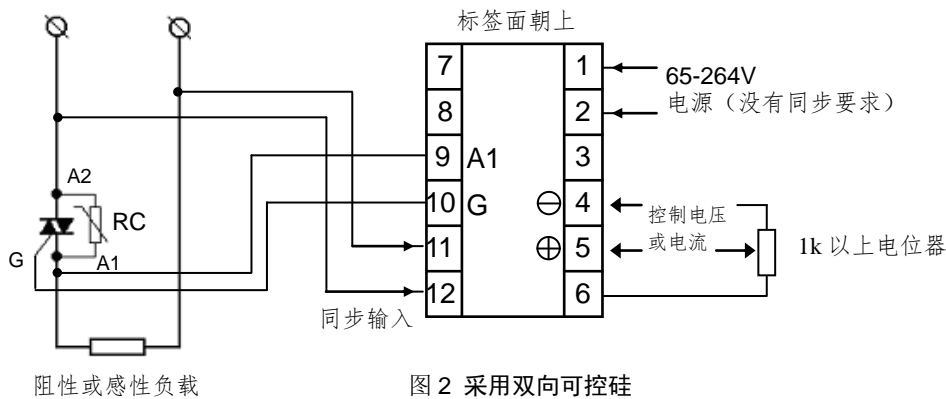
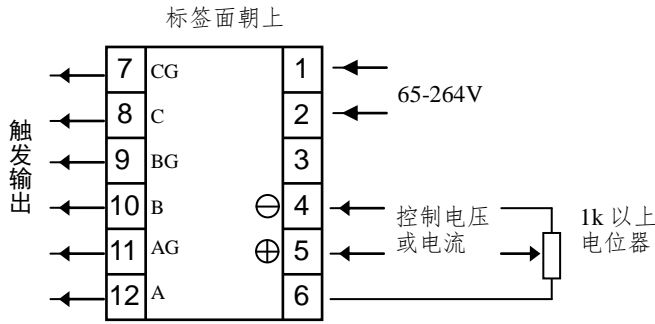


图 2 采用双向可控硅

注:

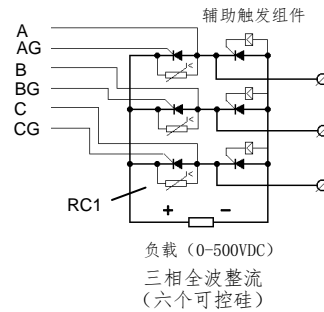
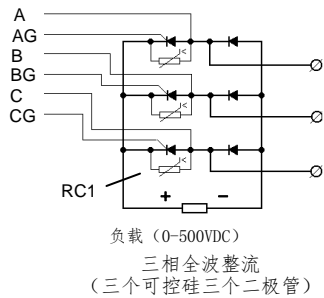
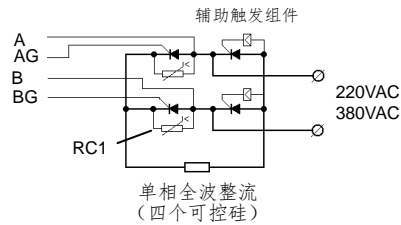
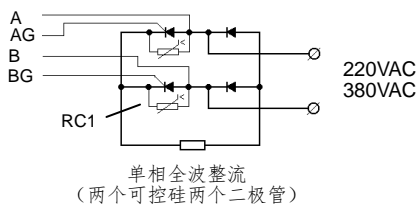
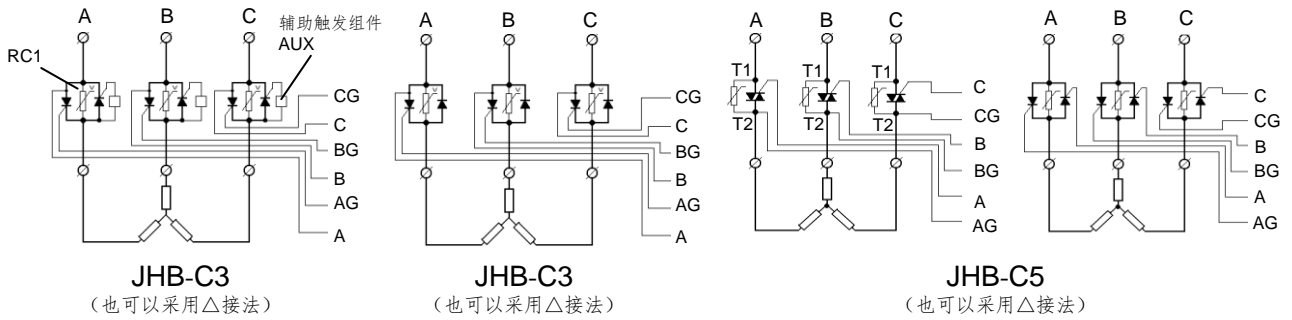
1. 0~10mA 输入时, 需在+、-输入端并联一只 500Ω 的精密电阻; 4~20mA 输入并联 250Ω 的精密电阻 (此电阻可能已接在端子上)。
2. 触发器电源没有同步要求。

4.3 JHB-C3、C5 类型



注:

- 0~10mA 输入时, 需在+、-输入端并联一只 500Ω 的精密电阻; 4~20mA 输入并联 250Ω 的精密电阻 (此电阻可能已接在端子上)。
- 触发器电源没有同步要求。

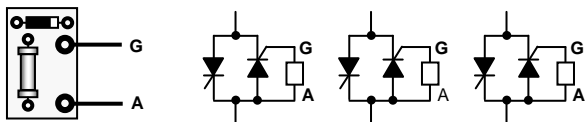


注 1: 相序问题

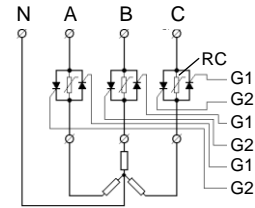
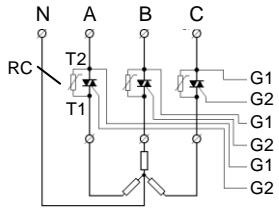
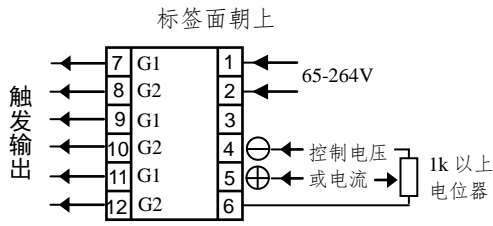
JHB-C3 型移相触发器触发输出有极性和相序要求。请严格按照接线图连接。确认接线无误后, 可先以三个 100W 左右的同功率白帜灯为假负载进行调试。改变控制信号大小, 观察三个白帜灯的亮度变化情况, 如果出现关不死或者突然关断、闪烁等异常现象, 或者当控制信号值为 50% 时灯泡就已接近全亮, 则可判断为相序错误, 将主回路三相电源进线中任意两根对调即可。

注 2: 辅助触发组件 AUX

在采用 C3、C7 类型三相三线制移相触发时, 如果主回路选用两个单向反并联的可控硅, 需要接入随仪表配送的三个辅助触发组件 AUX; 若选用单向硅与二极管反并联, 则不需要接辅助触发组件

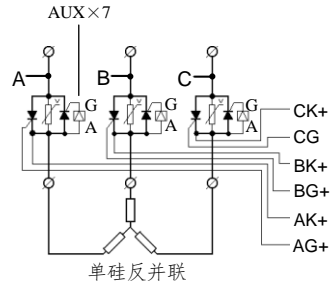
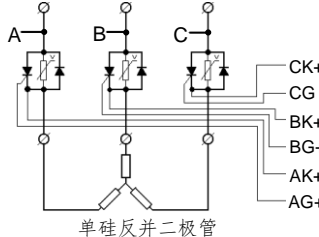
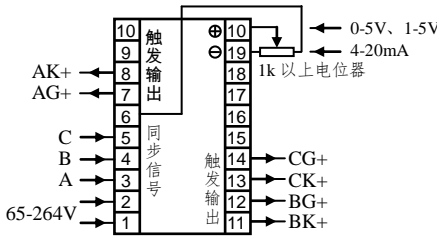


4.4 JHB-C4/K6 类型

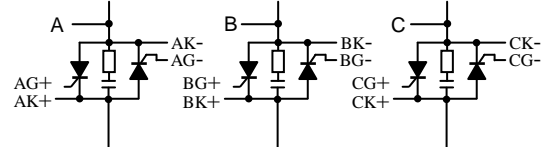
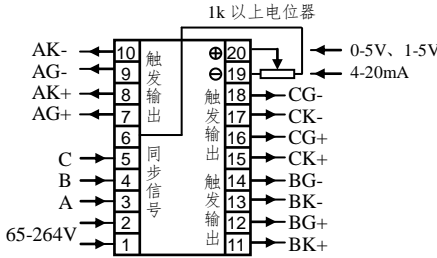


- 注:
1. 0~10mA 输入时, 需在+、-输入端并联一只 500Ω 的精密电阻; 4~20mA 输入并联 250Ω 的精密电阻 (此电阻可能已接在端子上)。
 2. 触发器电源没有同步要求。
 3. K6 型主回路接零或不接零线均可。

4.5 JHB-C7 类型



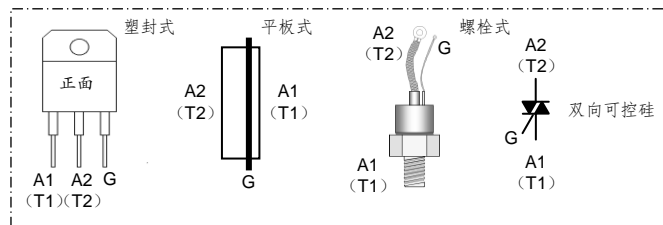
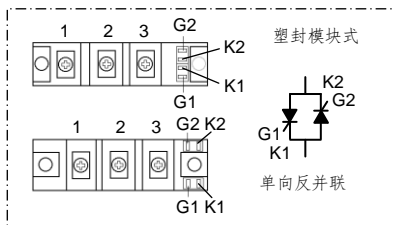
4.6 JHB-C8 类型



五、注意事项

为了吸收谐波, 同时保护可控硅, 强烈建议加装阻容吸收回路。图中 RC1 为本公司生产的高效保护吸收组件, 如欲购买请在订货时和销售人员说明。

六、常用双向可控硅、功率模块引脚排列:



厦门伯特自动化工程有限公司

地址: 厦门市软件园二期 65#南二楼
 电话: (0592) 5254872 5254873 5289645 5289646
<http://www.xmbt.com>