

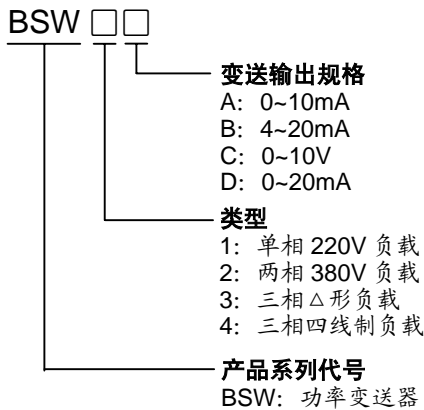


BSW 系列三相平均值功率变送器

一、特点

1. 单、三相电压直接输入，单三相电流互感器（0~5A）直接输入，无需外接辅助器件，接线简洁方便，导轨式安装；
2. 变送精度：0.5 级
3. 变送输出与强电输入部分完全隔离；
4. 采用原装进口专用芯片设计，精度高，抗干扰能力强；
5. 高性能开关电源，适用于全球任何地区；

二、型号说明



例：需要一台三相四线制功率变送器，4~20mA 变送输出，则型号为：BSW4B

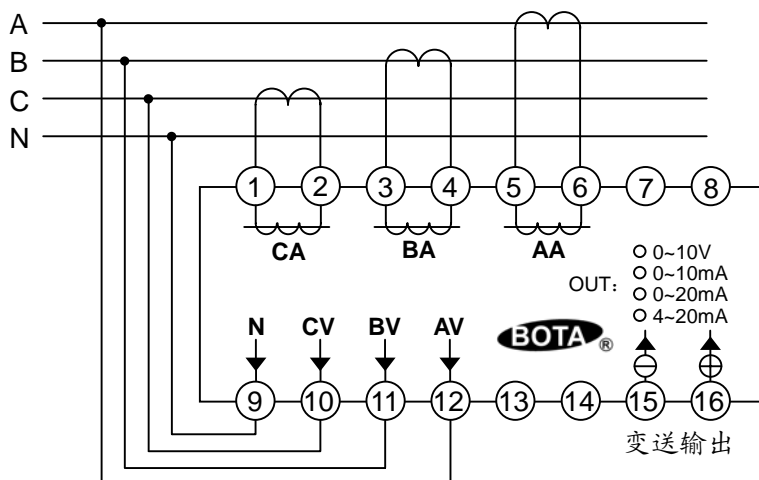
说明：

1. 平均功率上限值=主回路电流互感器一次侧标称值×相数× δ /1000 (kW)；
 如果负载采用 Y 形接法，式中 $\delta=220$ ；如果采用 Δ 形接法，式中 $\delta=380$ ；
2. 电流变送输出上限值对应的是平均功率上限值；

例如：三相主回路三个电流互感器规格为 200/5，负载采用三相四线制接法，
 功率变送输出是 4~20mA，

变送输出电流与功率对应关系：4mA→0kW；20mA→132kW

三、接线方法



厦门伯特自动化工程有限公司

厂址：金尚路 371 号南三楼 <http://www.xmbt.com>

电话：(0592) 5254872 5254873 5289645 5289646