

## JH 系列智能可控硅触发器使用说明(V15.1)

JH 智能可控硅触发器采用微处理器设计，无需外接同步变压器，宽脉冲触发方式稳定可靠，且接线简便。适用于各类单、三相阻性或感性负载。在电路结构上，由于采用板卡+模块化设计，功能组合、升级灵活方便。高性能开关电源，可在极宽的电源波动范围内正常工作。具有多种输入规格，控制输入与触发输出光电隔离。既可以与各种自动化仪表配套使用（对仪表无干扰），也可以单独手动操作控制，手操分辨率可达 1/1000。且手动/自动为无扰切换。广泛应用于负载要求连续平滑调节、低电压大电流以及控制精度要求较高或不允许大电流冲击的单、三相控制系统，如交直流调压、充电，交、直流电机调速等，具有很高的性价比。

### 一 主要技术指标

- 外控制输入规格：0-10mA、4-20mA；0-5V、1-5V、0-10V(通过参数选择)
- 手动操作分辨率：1/1000
- 软启动时间：0-300s 任意设定
- 软关断时间：0-300s 任意设定
- 触发容量：强触发型≤2000A 的可控硅；脉冲变压器触发型≤1000A 的可控硅；
- 电源电压：85-264V AC DC
- 功耗：<3W
- 尺寸规格：

JHCA	JHCB	JHCC
↓	↓	↓
A 面板:96×96mm。安装孔:92×92 <sup>+0.3</sup> mm	B 面板:48×96mm。安装孔:45×92 <sup>+0.3</sup> mm	C 面板:96×48mm。安装孔:92×45 <sup>+0.3</sup> mm
		

### 二、选型规则

系列号	外形	主控输出	辅助 1	辅助 2	辅助 3	说明
JHC						盘面安装型可控硅触发器
	A					96×96mm，开孔尺寸：92×92mm
	B					96×48mm 竖式，开孔尺寸：92×45mm
	C					48×96mm 横式，开孔尺寸：45×92mm
		C1				单相或两相强触发型移相触发模块，触发容量 2000A
		C2				单相或两相脉冲变压器触发型移相触发模块，触发容量≤1000A。
		C3 (C5)				三相三线制强触发型移相触发模块，自适应相序。触发容量 2000A
		C4				三相四线制强触发型移相触发模块，触发容量 2000A
		C7				三相半控脉冲变压器触发型可控硅移相触发模块，自适应相序。触发容量≤1000A
		C8				三相六路全控脉冲变压器型可控硅移相触发模块，自适应相序。触发容量≤1000A
		K4				单路可控硅周波触发模块。触发容量：<2000A
		K5				两路可控硅周波触发模块。触发容量：<2000A
		K6				三路可控硅周波触发模块。触发容量：<2000A
			N			无输出
				N		无输出
					N	无通信接口
					R	RS232 通信模块
					S	RS485 通信模块

### 三、接线端子说明

#### 2.1 A 外形 (96×96)

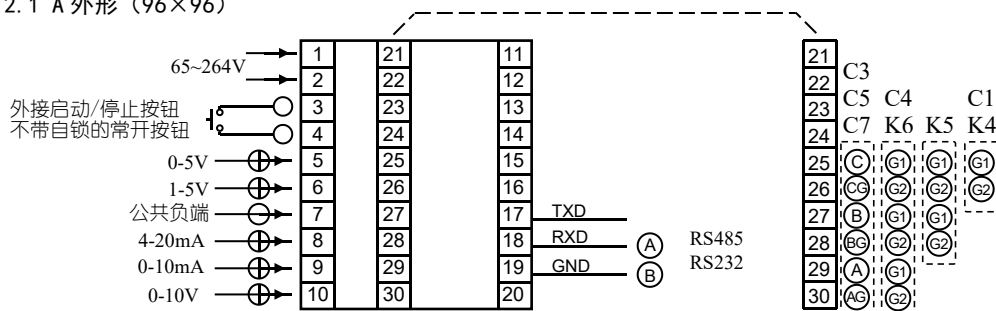


图 1 C1、C3、C4、C5、C7；K4、K5、K6 触发输出类型

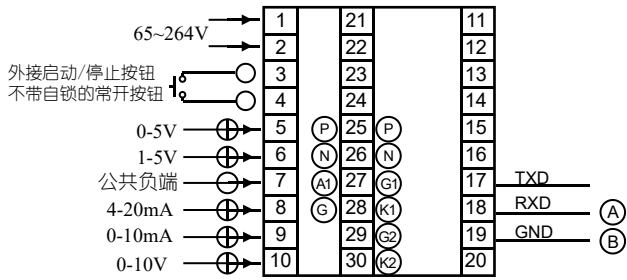


图 2 C2 触发类型

中左：双向可控硅；中右：单向反并联

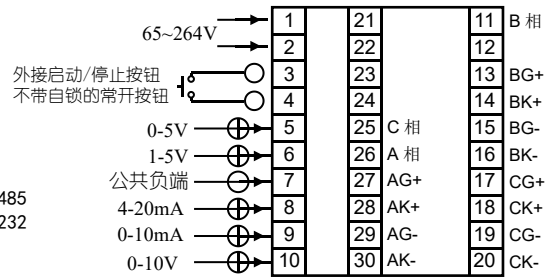


图 3 C8 全控触发类型

## 2.2 B、C 外形 (48×96)

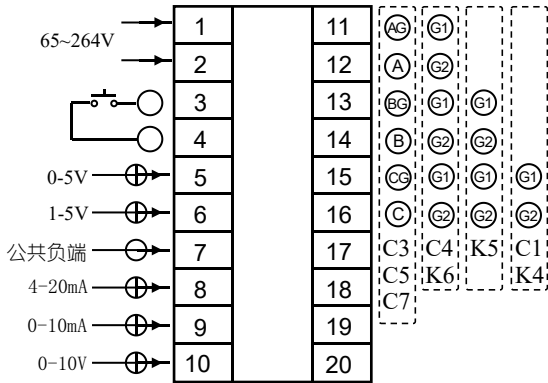


图 4 C1、C3、C4、C7；K4、K5、K6 触发类型

注意：B、C 外形受端子数限制，不具备通信功能。

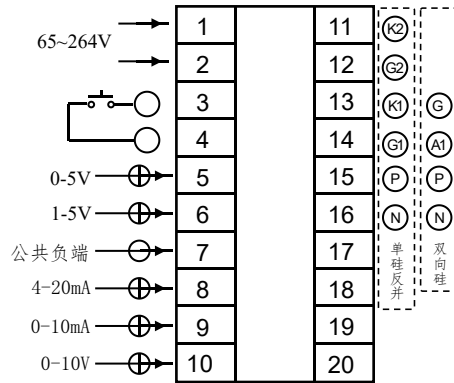
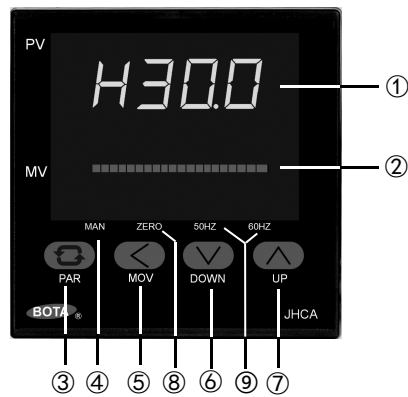


图 5 C2 触发类型

## 三、面板及操作说明

- ① 参数设定及输出百分值显示窗；
- ② 输出同步显示光柱；
- ③ 手/自动无扰转换兼参数设定键。
  - a)点按为手/自动模式转换 (PV 最左边 A 为自动, H 为手动)；
  - b)长按 3 秒进入参数设定状态；
- ④ 手动操作状态指示灯；  
该灯亮为手动操作状态，熄灭为外部信号控制状态。
- ⑤ 光标左移键；  
该键在参数设定时用于位选；
- ⑥ 数值减小键；
- ⑦ 数值增加键；
- ⑧ 过零触发指示灯 (熄灭为移相触发)；
- ⑨ 主回路频率指示灯；(部分触发类型不支持频率指示)

图 6



组合键功能：在参数设定状态下，按住<再点^可退回前一参数；按住<再点 SET 退出(无操作 20 秒自动退出)

## 四、参数说明

长按 SET 键 3 秒进入设定状态 (图 7~图 15)。

图 7 **InP** 外部控制输入规格选择参数 InP。

点 SET ↓

**0**

点 SET ↓

InP 参数值。设置的值与输入信号规格对应如下：  
0: 0-10mA； 4: 4-20mA； 31: 0-10V； 33: 1-5V； 34: 0-5V  
请注意：不同的输入信号接线位置也不相同。

图 8 **outL** 输出下限参数 outL。

点 SET ↓



输出下限值，采用百分比制。移相触发时，0-100%对应可控硅 0~最大导通角。  
导通角的百分数和主回路实际电压（或电流）的对应关系，请在具体应用中获得。  
输出处于 outL 确定的最小值时，LAL 灯亮。

点 SET ↓



图 9 输出上设定参数 outH

点 SET ↓



输出上限值，采用百分比制。移相触发时，0-100%对应可控硅 0~最大导通角。  
导通角的百分数和主回路实际电压（或电流）的对应关系，请在具体应用中获得。  
输出处于 outH 确定的最大值时 HAL 灯亮。

点 SET ↓



图 10 软启动时间设定参数 tu

点 SET ↓



软启动时间值，即输出从 outL 增加到 outH 的时间。  
数值范围：0-300；单位：秒

点 SET ↓

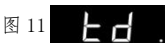


图 11 软关断时间设定参数 td

点 SET ↓



软关断时间值，输出从 outH 下降到 outL 的时间。  
数值范围：0-300；单位：秒

点 SET ↓



图 12 本机通信地址参数 Add

点 SET ↓



地址号。多机使用时，同一线路不允许有相同的地址。

点 SET ↓



图 13 波特率参数 bAud

点 SET ↓



本机波特率。同一系统中，上、下位机均采用相同的波特率。

点 SET ↓



图 14 手动允许/禁止参数 StAt。其个、十、百、千位分别定义如下

点 SET ↓



个位：0-手动操作状态；1-外部控制状态；2-禁止按键切换为手动状态；3-禁止按键切换为自动状态；  
十位：0-缓冲作用在上电和外部闭锁控制时有效；1-缓冲作用在任何情况下均有效；  
百位：0-移相控制模式；1-周波控制模式 1（正作用）；2-周波控制模式 2（反作用）；  
3-时间比例控制模式 1（正作用）；4-时间比例控制模式 2（反作用）；  
千位（仅移相有效）：0-控制信号和移相角成正比；1-控制信号和输出电压成正比；2-控制信号和输出功率成正比；

点 SET ↓



图 15 操作权限参数 PLoc

点 SET ↓



权限值  
0-查看和修改 InP 参数；1-查看但不能修改 InP 参数；1008-显示修改所有参数

## 五. 主回路接线

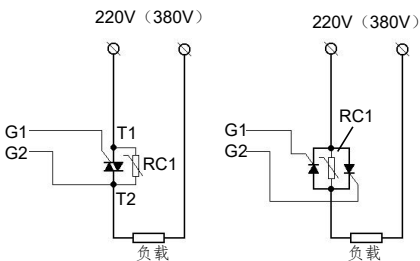


图 16 C1、K4 接线

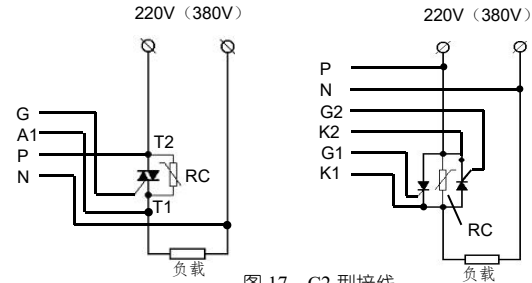


图 17 C2 型接线

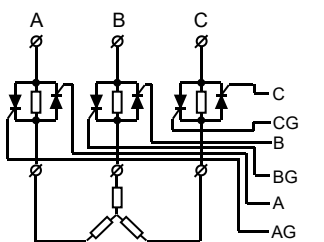


图 18 C3 型接线。△同样适用

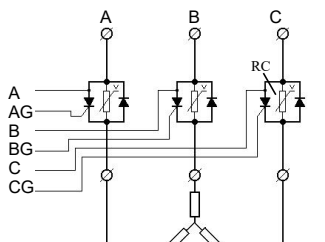


图 19 C3 型接线。△同样适用

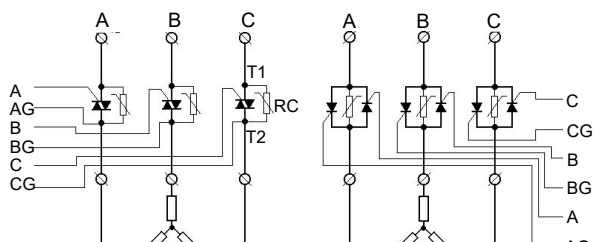


图 20 C3 型接线。△同样适用

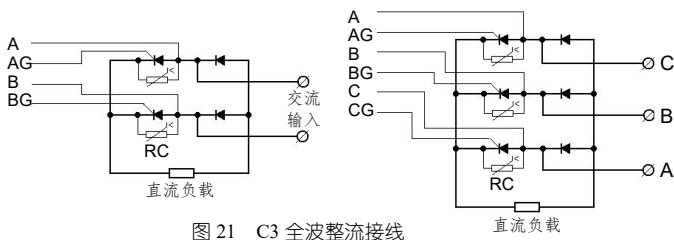


图 21 C3 全波整流接线

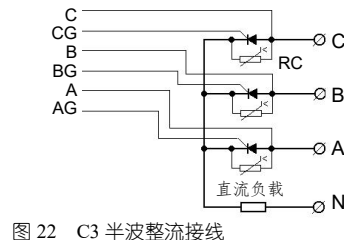


图 22 C3 半波整流接线

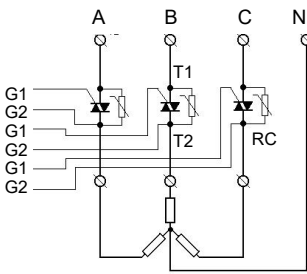


图 23 C4, K6 接线

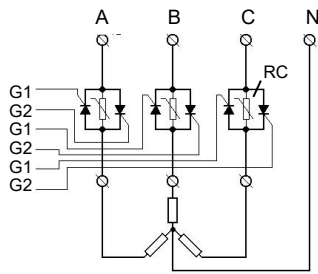


图 24 C4, K6 接线

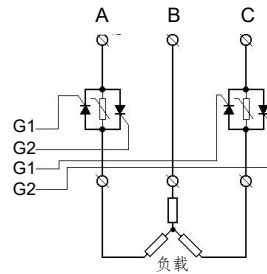


图 25 K5 接线

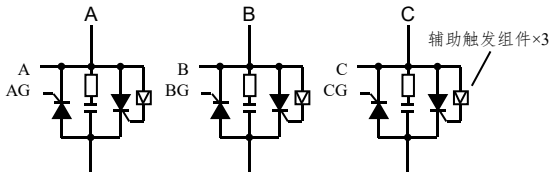


图 26: C7 半控接线。如果反并二极管则无需辅助触发组件。

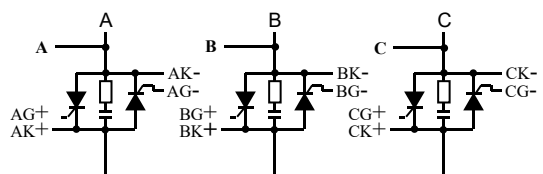
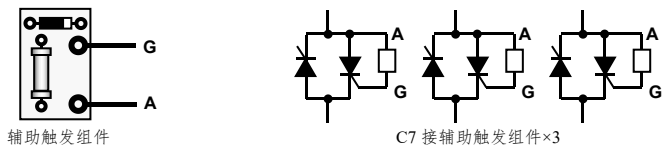


图 27: C8 全控型接线，参照图 3 连接

### 注意事项

1. C2 型单路触发器采用传统触发方式，需要接同步信号线，触发有极性要求，请严格参照前文图 17 接线图连接。
2. C2、C8 型三相触发器采用传统触发方式，需要接同步信号线。触发有极性，请严格参照前文图 26~图 27 接线图接线。C8 类型能自动适应相序，只要接线无误即可正常工作，无须理相；
3. C3、C7 型触发有极性。自动适应相序，只要接线无误即可正常工作，无须理相；
4. 为了吸收谐波，同时保护可控硅，强烈建议加装阻容吸收回路，尤其是多个移相控制回路同时使用时。图中 RC1 为本公司生产的高效保护吸收组件，如欲购买请在订货时和销售人员说明。
5. 辅助触发组件 AUX

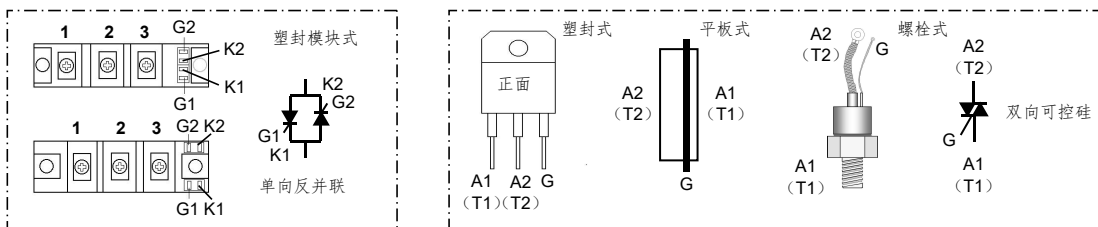
在采用 C7 类型三相三线制移相触发时，如果主回路选用两个单向反并联的可控硅，需要接入随仪表配送的三个辅助触发组件 AUX；若选用单向硅与二极管反并联，则不需要接辅助触发组件



#### 特别提示：

C7 板控制三组两个单向硅反并联时，辅助触发组件必须如左图所示接在朝向负载的三个可控硅上！仪表的三组触发线必须接朝向电源的三个可控硅。

### 6. 常用双向可控硅、功率模块引脚排列：



厦门伯特自动化工程有限公司

地址：厦门市软件园三期 B03 栋 902 <http://www.xmbt.com>

电话：(0592) 5254872 5254873 5289645 5289646 5234047 5234647