

BT507/508 智能温控仪使用说明 (AU2.3)

一、概述

- 本产品适用于温度、压力、液位等物理量的测量及控制；
- 采用智能 PID 调节，自整定控制参数；
- 具备上、下限及正、负偏差，带外、带内报警功能；
- 采用模块化结构，便于维护和功能升级；
- 85~265V 开关电源，适用全球任何地区；

二、主要技术指标

- 测量输入：详见表 4。支持 20 段斜率修正。详见附录 1
- 控制输出：输出采用模块化，型号及功能见表 1

表 1

型号	功能说明
L1	mA 电流调节输出。0~10mA/2.2KΩ、4~20mA/1kΩ
J1	继电器开关输出，常开+常闭。触点容量：8A/220V
J3	可控硅无触点过零开关输出。常开型，1A/600V。适用于交流负载
J4	可控硅无触点过零开关输出。常闭型，1A/600V。适用于交流负载
J5	小型继电器开关输出，常开+常闭。触点容量：2A/220V
K	固态继电器 (SSR) 触发输出。12V~15V/45mA
K1	单路可控硅过零触发输出。
K2	两路可控硅过零触发输出。
K4	单路可控硅周波过零触发输出
K5	两路可控硅周波过零触发输出
K6	三路可控硅周波过零触发输出
C1	单路可控硅移相触发输出
C2	脉冲变压器触发单路可控硅移相触发输出
C3	三相三线制移相触发输出，主回路采用反并联可控硅
C4	三相四线制可控硅移相触发输出
C5	三相三线制可控硅移相触发输出，主回路采用双向可控硅
C7	脉冲变压器触发三相三线制移相触发，主回路采用反并联可控硅
C8	三相六路全控型移相触发输出，主回路采用反并联可控硅

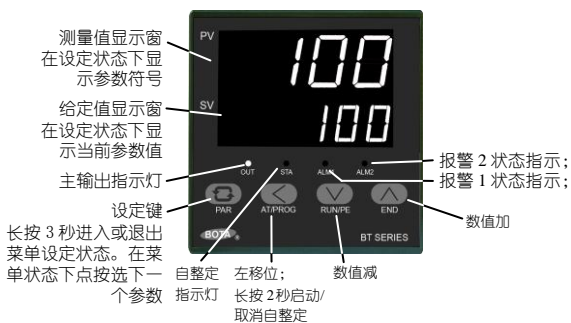
- 显示：双四位高亮 LED 显示；
- 测量准确度： $\pm 0.3\%FS$ ；
- 停电数据保存时间：10 年；
- 工作环境：温度 -20~+65℃ 湿度 <85%
- 防护等级：IP00
- 工作电源：85~265VAC

三、尺寸规格 代号及规格见表 2

表 2

代号	说明
A	96×96×100mm，开孔：92×92 ^{+0.5} mm。板前高度：9.5mm
B	48×96×100mm，开孔：45×92 ^{+0.5} mm。板前高度：9.5mm
C	96×48×100mm，开孔：92×45 ^{+0.5} mm。板前高度：9.5mm
D	72×72×100mm，开孔：69×69 ^{+0.5} mm。板前高度：9mm
E	80×160×100mm，开孔：76×152 ^{+0.5} mm。板前高度：10mm
F	160×80×100mm，开孔：152×76 ^{+0.5} mm。板前高度：10mm
G	48×48×90mm，开孔：45×45 ^{+0.5} mm。板前高度：5mm

四、面板说明



4.1 多功能按键细节

- 长按进入/退出参数设定；设定状态下点按选下一个参数；
- 正常状态下长按可快速启动/退出自整定；设定状态下点按左移光标，长按返回上一个参数；
无按键操作 30 秒自动退出；

4.2 48×48 短壳面板说明



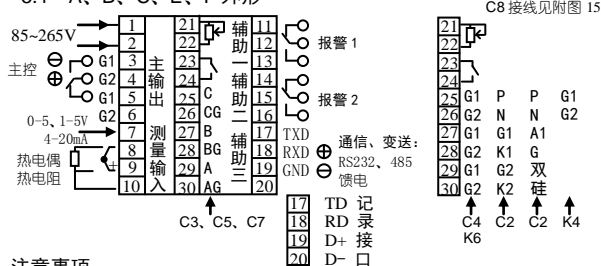
4.3 SV 出现符号含义 (表 3)

表 3

符号	含义	符号	含义
Err	超量程或断偶状态	LdAL	负偏差报警
HAL	上限报警	EdAL	区间外报警
LAL	下限报警	IdAL	区间内报警
HdAL	正偏差报警	At	正在自整定

五、接线说明 (F、C 外形接线请顺时针旋转 90°)

5.1 A、B、C、E、F 外形



注意事项：

- 移相触发时，21、22 端可以外接 10k 以上电位器限幅（不是必需的）；移相或周波触发时，23、24 端可以外接闭锁控制开关（不是必需的）；
- 各输出端的具体功能由仪表的基本型号和各输出位置安装的模块型号确定。由于特殊订货、产品升级等原因，本公司可能对接线位置作出调整，请以贴在产品外壳的接线标签上的实点标注为准

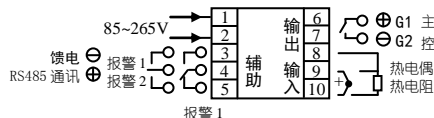
5.2 D 外形(72×72)



注意事项：

- 各输出端的具体功能由仪表的基本型号和各输出位置安装的模块型号确定。由于特殊订货、产品升级等原因，本公司可能对接线位置作出调整，请以贴在产品外壳的接线标签上的实点标注为准

5.3 G 外形(48×48)



注意事项：

- 各输出端的具体功能由仪表的基本型号和各输出位置安装的模块型号确定。由于特殊订货、产品升级等原因，本公司可能对接线位置作出调整，请以贴在产品外壳的接线标签上的实点标注为准


六、操作说明

6.1 给定值设置

点按 选择数位，按 键修改数值；

给定值对应的控制输出位置为主控，其正、反作用可以通过参数 Func 定义。

6.2 二级菜单参数设置 (PLoc=1008)

长按  3秒进入参数设置

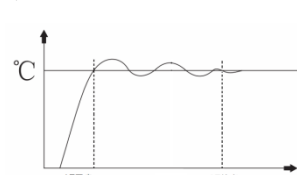
参数符号	含 义	数值范围
AL1	报警 1, 可由用户自定义报警类型, 详见后文参数 SEAL	-1999~9999
AL2	报警 2, 可由用户自定义报警类型, 详见后文参数 SEAL	-1999~9999
dIF1	报警 1 动作回差, 单边式 例如: 上限报警为 500, 回差为 2, 则当测量值=500 时报警动作, <498 报警解除	0-200
dIF2	报警 2 动作回差, 单边式 例如: 正偏差报警为 20, 给定值为 100, 回差为 1, 则当测量值>120 时报警动作, <119 报警解除	0-200
CdIF	主控位式调节回差, 单边式	0-200
Cont	控制方式选择参数。 0: 仪表主输出为位式调节或测量值变送 (后文 out=1); 1: 仪表主输出为 PID 调节; 2: 仪表进入自动整定 PID 参数状态。自整定时仪表采用位式调节方式, 以测算在最大输出和最小输出时的系统特性。在经过 2.5 次 ON/OFF 动作, 测算出控制参数 P、I、d、Crt 后结束自整定转入智能 PID 调节。 理论上所有的控制系统都需要经过自整定才能获得好的控制效果, BT508 仪表在出厂时预置了一组控制参数, 如果控制效果可以达到工艺要求, 可不启动自整定, 否则需要启动自整定功能。自整定可以在设备首次运行时启动, 也可以在运行中启动。在运行中启动时, 应使测量值至少小于 (反作用调节) 或大于 (正作用调节) 给定值 10℃。自整定启动后, 应保证设备在正常工况下运行至自整定结束, 不得停电或施加其它人为的扰动。 3: 禁止通过按“ 键 2 秒钟快速启动自整定; 自整定结束后, 仪表自动进入该设置, 避免误按“ 键 再次启动自整定。如果要重新启动自整定, 请将 Cont 参数值修改为 1 或 2 即可。	0-3
P	比例参数。值越大比例带越大, 控制作用越弱; 值越小比例带越小, 控制作用越强。建议通过自整定确定 注: 采用位式调节或 BT507 型仪表, PID 参数无意义	0-9999
I	积分时间, 单位: 秒; 建议自整定确定 设置为 0 取消积分作用	0-3600
d	微分时间, 单位: 秒; 建议自整定确定 设置为 0 取消微分作用	0-999
Crt	控制周期。数值单位: 0.25 秒 主回路采用固态继电器或可控硅为执行单元时, 推荐值 4-30; 而在主回路使用交流接触器时, 为了兼顾接触器的寿命, 该参数应取大一些 (>30), 避免接触器动作过于频繁。建议自整定确定。 该参数在位式调节、mA 输出及 BT507 型无意义	0-1000
InP	输入规格选择 0: K 型热电偶。测量范围: -40-1340℃ 1: S 型热电偶。测量范围: -40-1760℃; 2: R 型热电偶。 3: T 型热电偶。测量范围: -195-395℃ 4: E 型热电偶。测量范围: -40-995℃ 5: J 型热电偶。测量范围: -40-1195℃ 6: B 型热电偶。测量范围: 255-1810℃ 7: N 型热电偶。测量范围: -40-1300℃ 8: Wre325 热电偶。0-2310℃ 9: Wre526 热电偶。0-2310℃ 20: Cu50 铂电阻。测量范围: -45-145℃ 21: Pt100 铂电阻。测量范围: -145-810℃ 27: 0-400Ω 线性电阻; (508P 支持以下输入) 28: 0-20mV; 29: 0-100mV; 30: 0-60mV; 31: 0-1V (加 100Ω 精密电阻可转换为 0-10mA 输入); 32: 0.2-1V; 33: 1-5V; 34: 0-5V; 35: -10mV-10mV; 37: 4-20mA; 38: 0-20mA; (此两项无须外接电阻)	0-38
F.S-L	量程下限参数 在线性输入时, 用于标定量程下限。在热电偶、热电阻等非线性输入时, 对量程不起作用, 但在需要将温度值变送输出时, 可用于确定变送的温度下限。	-1999~9999
F.S-H	量程上限参数 在线性输入时, 用于标定量程上限。在热电偶、热电阻等非线性输入时, 对量程不起作用, 但在需要将温度值变送输出时, 可用于确定变送的温度上限。	-1999~9999
Cor	测量值平移修正参数 仪表显示值=实际测量值+Cor 值。 例如: 如果 Cor=0 时, 测量值=1000, 那么, 当 Cor=10 时, 仪表显示 1010。 Cor 参数一般用于线性输入或热电阻输入时校正零点。出厂时 Cor=0, 由于仪表具有优异的稳定性和精度, 正常情况下一般不要随意设定该参数, 以避免可能引入的人为的误差	-200~200
out	主输出类型选择参数 0: 时间比例控制 (SSR、SCR 等非交流接触器控制); 1: 0-10mA 线性电流控制; 2: 主输出和辅助输出 1 时间比例控制, 辅助 1 不作报警使用; 3: 单相或三相两路周波控制; 4: 4-20mA 线性电流控制输出; 5: 0-20mA 线性电流控制输出; 6: 时间比例调节, 交流接触器控制; 7: 主输出和辅助输出 1 周波控制, 辅助 1 不作报警使用;	0-7
outL	主输出下限参数。mA 输出数值单位 0.1mA;	0-220
outH	主输出上限参数。mA 输出数值单位 0.1mA;	0-220
SEAL	报警选择参数 个位选择 AL1 参数功能: 0: 上限报警; 1: 下限报警; 2: 正偏差报警; 3: 负偏差报警; 4: ±AL1 区间外报警; 5: ±AL1 区间内报警 十位选择 AL1 输出位置: 0: 不输出, 仅闪烁符号; 1: 从 ALM1 位置输出, 闪烁符号; 2: 从 ALM2 位置输出, 闪烁符号; 3: 从 ALM1 位置输出, 不闪烁符号; 4: 从 ALM2 位置输出, 不闪烁符号; 百位选择 AL2 参数功能: 0: 上限报警; 1: 下限报警; 2: 正偏差报警; 3: 负偏差报警; 4: ±AL2 区间外报警; 5: ±AL2 区间内报警 千位选择 AL2 输出位置: 0: 不输出, 仅闪烁符号; 1: 从 ALM1 位置输出, 闪烁符号; 2: 从 ALM2 位置输出, 闪烁符号; 3: 从 ALM1 位置输出, 不闪烁符号; 4: 从 ALM2 位置输出, 不闪烁符号;	

Func	功能配置参数 Func=X₁×1+X₂×2+X₃×4+X₄×16+X₅×32+X₆×64+X₇×128 X ₁ =0: 仪表主输出为反作用调节 (如加热系统等); X ₁ =1: 仪表主输出为正作用调节 (如制冷系统等); X ₂ =0: 正常报警输出; X ₂ =1: 仪表上电时, 免除首次报警; X ₃ =0: 辅助输出 3 为通信打印模式; X ₃ =1: 辅助输出 3 为变送模式; X ₄ 、X ₅ 、X ₆ : 备用; X ₇ =0: 测量值变送, X ₃ =1 有效;。范围由 FS-L、FS-H 标定; X ₇ =1: 设定值变送, X ₃ =1 有效;	
Add	通信地址/打印/辅助 3 变送设置参数 仪表使用串行口与计算机通讯时必须分配一个地址号, 以便计算机寻址, 特别注意: 在采用 RS485 接口多机通讯时, 各仪表不允许使用相同的地址号; 如果 Add 的值设置为负数为打印模式, 数值表示打印间隔, 单位为分钟; 打印格式: [累计时间 测量值], 握手方式为标志。满 9999 分钟自动清零。 如果辅助输出 3 定义为变送模式, 此参数标定输出下限。数值单位 0.1mA, 例如 40, 则输出下限为 4mA	0-100
bAud	波特率兼变送上限参数 bAud>480 为 BTBUS 协议, 数值×10 为波特率; 例如: bAud=960, 波特率为 9600。 bAud <5 为 ModBus 协议 1 (采用整形数, BTBUS 依然有效); 6<bAud<11 为 Yd AIbus 协议, 详情请咨询销售人员; 12<bAud<17 为 Dk ModBus 协议, 详情请咨询销售人员; 18<bAud<23 为 Yd ModBus 协议, 详情请咨询销售人员; 24<bAud <29 为 BTBus/ModBus 协议 2 (采用浮点数); bAud 的值与波特率、数据位、停止位对应关系如下; [0, 6, 12, 18, 24]: 4800, 8, 2; [3, 9, 15, 21, 27]: 4800, 8, 1; [1, 7, 13, 19, 25]: 9600, 8, 2; [4, 10, 16, 22, 28]: 9600, 8, 1; [2, 8, 14, 20, 26]: 19200, 8, 2; [5, 11, 17, 23, 29]: 19200, 8, 1; 如果辅助输出 3 定义为变送模式, 此参数标定输出上限。数值单位 0.1mA, 例如 200, 则输出上限为 20mA	
dr	二阶数字滤波参数 dr 参数对测量值起平滑滤波作用。值越大, 仪表示值越稳定, 但响应速度越慢。 参数值为 0 时取消数字滤波。	0-10
SEIH	给定值可设置的最大值, 默认为当前分度号的最大值	
SEIL	给定值可设置的最小值, 默认为当前分度号的最小值	
StAt	备用参数 个位为 0: 远程控制, 上位机给输出值, 详见通讯协议; 个位为 1: 本地控制; 十位为 0: 新偶时, PV 交替显示量程上限和 Err 符号; 十位为 1: 新偶时, PV 显示设定值上限, SV 显示 Err 符号;	0
dP	小数点位置, 仅对 BT507P/508P 有效 0: 8888; 1: 888.8; 2: 88.88; 3: 8.888;	0-3
USE1-8	一级菜单配置参数	
PLoc	菜单/操作权限选择参数 0: 可修改给定值和一级菜单参数; 1: 可修改给定值但不能修改一级菜单参数; 2: 不能修改给定值和一级菜单参数; 1008: 可查看修改所有参数;	0-9999

七、其它细节

7.1 自整定 (对于 BT507 型无意义)

自整定的作用是自动整定系统 PID 参数。在整个系统正常工作状态下启动。先设置一个常用的给定值, 然后可以长按<键, 也可以在菜单中将 Cont 参数设置为 2 启动自整定。自整定功能开启后 STA 指示灯点亮, 闪烁 At 符号。经过 2.5 个波动周期结束, STA 指示灯熄灭。



不同的控制系统 PID 参数也不相同。仪表在出厂时预置了一组控制参数, 如果控制效果不能符合工艺要求, 请启动自整定功能重新整定参数即可。

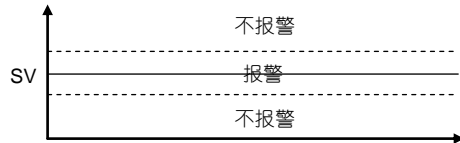
7.2 位式调节回差 CdIF

如果将参数 Cont 设置为 0, 仪表采用简单位式调节, 回差相对于给定值 (SV) 的作用范围是单边回差。
例如: 给定值 (SV) =300, CdIF=5, 在加热控制时, 当测量值≥300 输出关闭, <295 恢复输出。

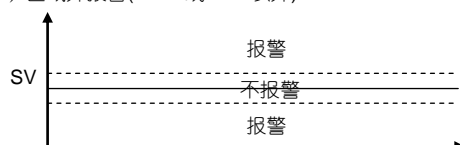
7.3 区域报警

区域报警相对于 SV (给定值) 起作用, 示意图如下:

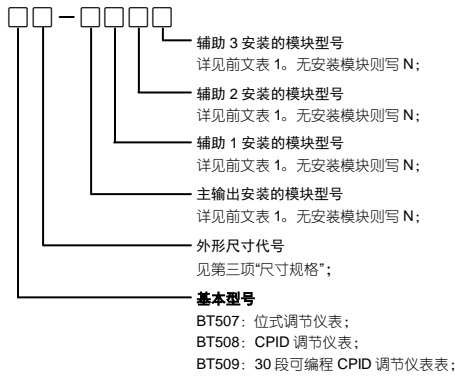
a) 区域内报警 (±AL1 或 AL2 以内)



b) 区域外报警 (±AL1 或 AL2 以外)



八、型号说明



九、C1~C8; K1~K6 类可控硅触发接线图

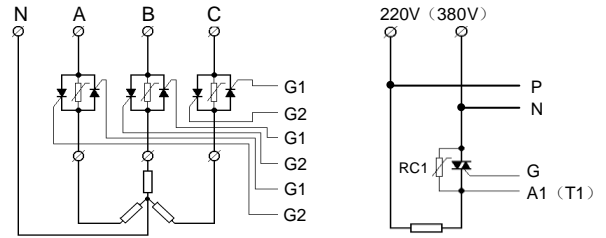
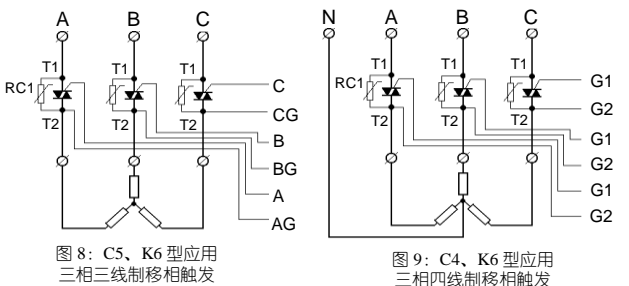
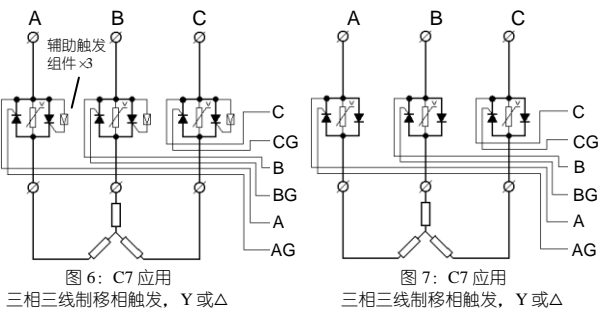
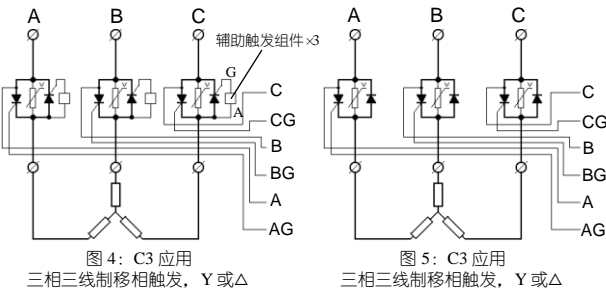
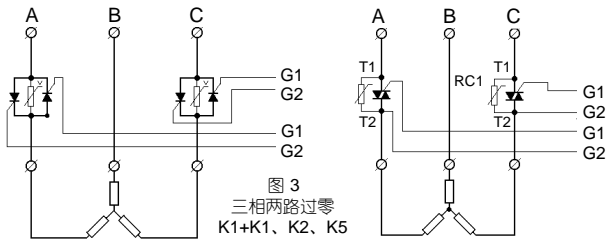
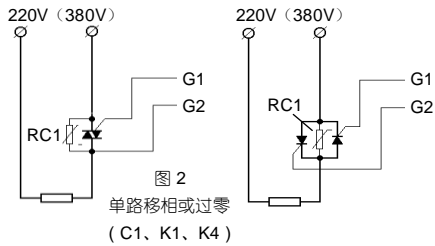


图 11: C2 型应用一 传统触发型单路移相触发

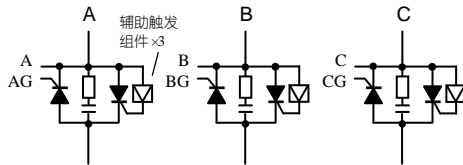
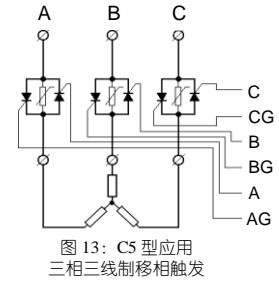
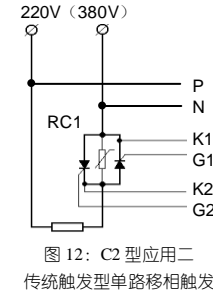
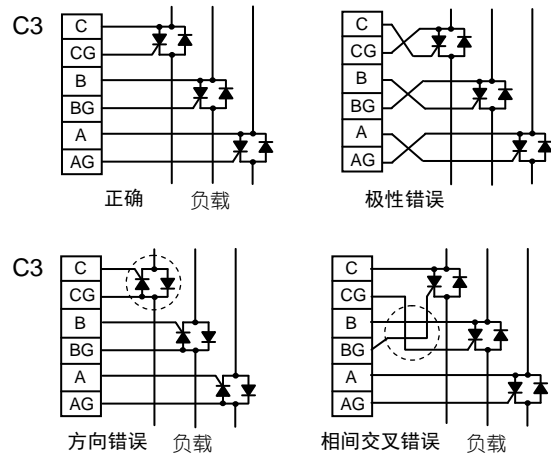


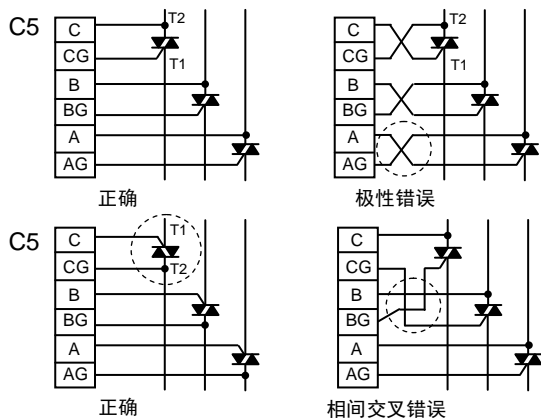
图 14: C7 型应用。单硅反并联, Y/Δ形接法。自动适应相序。如果采用单硅和二极管反并联, 则不按图中三个辅助组件



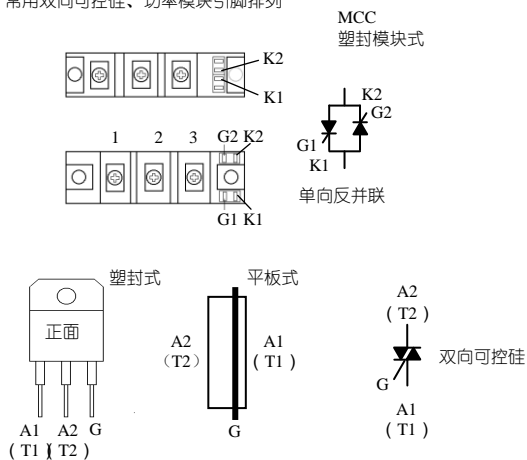
注意事项:

1. 选择了过零触发 K1、K2、K4、K5、K6 型, 移相触发 C1、C4 类型时, 触发接线没有极性要求; 触发双向可控硅请接第二阳极 (T2 或 A2) 和触发极; 触发两个单向反并联可控硅请接两个触发极;
2. 选择了 C3、C5、C7 类型三相三线制移相触发时, 适用于主回路为“Δ”接法或“Y”接法不接零线的控制方式。触发输出有极性要求。请严格参照相关接线图连接。以下列出了 C3、C5 类型接线时可能出现的几种错误情况, 主回路通电前需要仔细核对无误, 否则可能导致不能正常触发, 严重时会造成可控硅或仪表内部电路损坏。



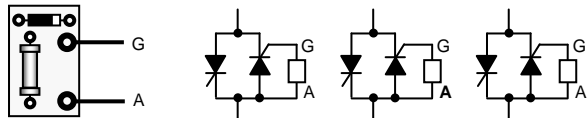


- C2、C8 类型采用传统触发方式，触发有极性且必须接同步信号线，请严格参照前文图 11、图 12、图 15 相关接线图连接。
- 可控硅应该有保护措施。图中 RC1 为本公司生产的高效保护吸收组件，如欲购买请在订货时和销售说明（0592-5254872）。
- 常用双向可控硅、功率模块引脚排列



6. 辅助触发组件 AUX

在采用 C3、C7 类型三相三线制移相触发时，如果主回路选用两个单向反并联的可控硅，需要接入随仪表配送的三个辅助触发组件 AUX；若选用单向硅与二极管反并联，则不需要接辅助触发组件



注意：AUX 在接入时须区分 C3 和 C7。C3 型 AUX 接反向的三个硅，C7 型 AUX 接正向的三个硅。请参照接线图。

附录 1

仪表具备二十段测量值斜率修正功能。设置 PLoc=8001 进入设置状态：

- P-01：第一个修正点；与 FS-L 两点一线。
- Cr01：第一个点（P-01）修正值；
- P-02：第二个修正点；
- Cr02：第二个点（P-02）修正值；
-
- P-20：第二十修正点；与 FS-H 两点一线。
- Cr20：第二十个点（P-20）修正值；

BOTA® 厦门伯特自动化工程有限公司

地址：厦门市软件园三期 B03 栋 9 层 <http://www.xmbt.com>

电话：(0592) 5254872 5254873